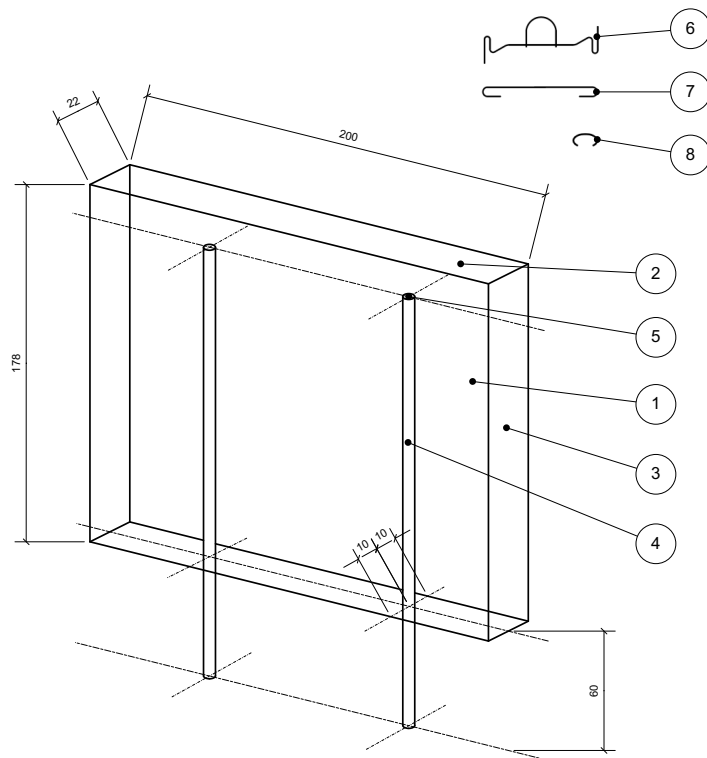


EG-180

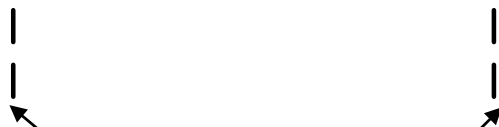
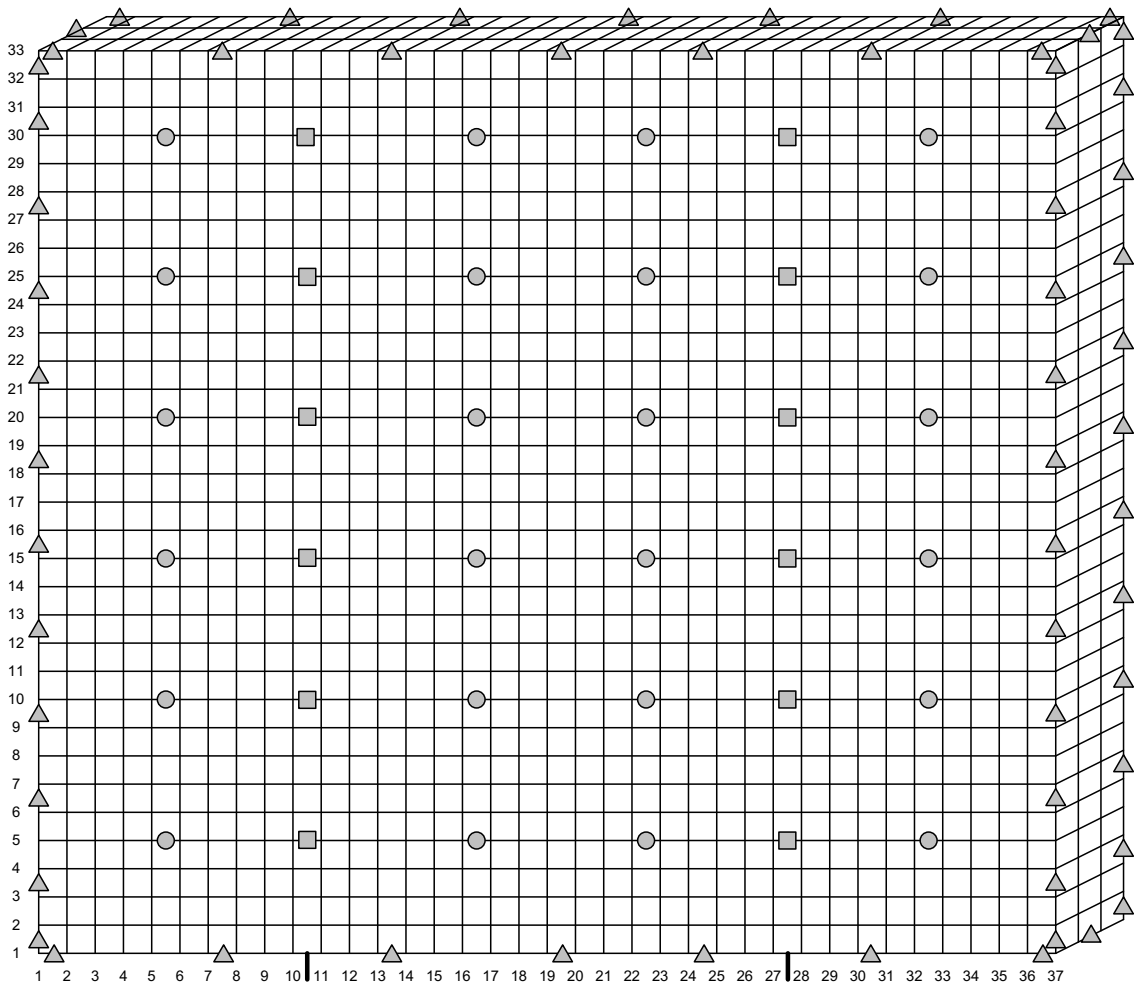
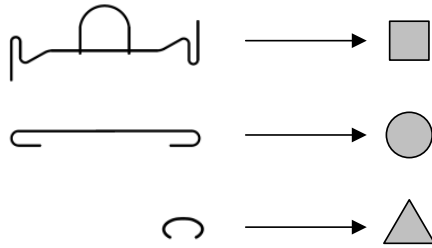
- (DE) Schema mit grundlegenden Dimensionen und Elementen; Materialliste
- (IT) Schema con dimensioni e elementi di base; Lista di materiali
- (UK) Scheme with basic dimensions and elements; List of materials
- (HR) Shema sa osnovnim dimenzijama i elementima; Popis materijala
- (FR) Schème avec des dimensions et éléments élémentaire; La liste de matériel



Nr. Num. No. Br. n°	Beschreibung Descrizione Description Opis Description	Dimensionen [cm] Dimensioni [cm] Dimensions [cm] Dimenzije [cm] Dimensions [cm]	Stück Pezzo Pcs Kom Pièce
1	Drahtnetz Maglia di filo Wire mash Žičana mreža Grillage	178 x 200	2
2	Drahtnetz, Abdeckung Maglia di filo, copertura Wire mash, cover Žičana mreža, pokrov Grillage, couverture	200 x 20	2
3	Drahtnetz, Seite Maglia di filo, margine Wire mash, side Žičana mreža, strana Grillage, côté	178 x 20	2
4	Stütze (Rohr) Supporto (tubo) Support (pipe) Oslonac (cijev) Support (tuyau)	φ 48,3 x 210	2
5	Zapfen Tappo Plug Čep Fermeture	φ 48 / 40	2
6	Halter Supporto Holder Držač Manche	21 x 8	12
7	Distanzstück Pezzo di distanza Distance piece Odstojnik Entretoise	21 x 1,5	24
8	Klammer Legame Clip Spojnica Attache		80

EG-180

- Ⓧ DE Anschlussplan (symmetrisch auf beiden Seiten)
- Ⓧ IT Sistema di agganci (simmetrico su entrambi i lati)
- Ⓧ UK Connection plan (symmetrical on both sides)
- Ⓧ HR Plan spojeva (simetrično s obe strane)
- Ⓧ FR Plan de connexion (symétriquement des deux côtés)



Stütze
Supporto
Support
Oslonac

Le support